

Stand/Issue: 08/18(*3)

A-Gewerbesauger GS 2078 PZ (*2) 004020				
B-Gewerbesauger GS 3078 PZ (*2) 003924				
Pos.-Nr. Item-No.	Benennung Name	Bestell-Nr. Order.No.	Typ Typ	PG PG
1	Anschlußleitung-D / 8,5 m	540030	A+B	25
2	Tülle	540078	A+B	3
3	Zugentlastungsbügel	540092	A+B	3
4	Schraube 5x20	540177	A+B	1
5	Griffkasten	540184	A+B	9
6	Schraube 5x50	540191	A+B	3
7	Griff	540207	A+B	10
8	Schraube 5x30	540214	A+B	1
10	Schraube 5x14	540238	A+B	1
11	Klemme 2-polig	540245	A+B	14
13	Haube GS 20	540252	A	22
13	Haube GS 30	540269	B	22
15	Schalter	540276	A+B	13
17	Filter D 95	540283	A+B	4
19	Kabeldurchführung	540290	A+B	3
20	Abdeckplatte	540306	A+B	4
21	Gehäuse oben	540313	A+B	21
22	Schraube 5x40	540320	A+B	1
24	Gehäuse unten	540337	A+B	18
25	Schraube 5x30	540344	A+B	1
26	Schraube 4,3x19	540351	A+B	1
27	Klemme 4-polig	540368	A+B	6
28	Dichtung	540375	A+B	5
30	Motorring	540382	A+B	3
31	Dichtung	540399	A+B	7
32	Zb Motorgebläse 220/240 V (+2+30+31+38)	688626	A+B	48
32	Motorgebläse Taiwan	611793	xx	
xx	Satz Kohlebürsten	400907	A+B	17
36	MG Blindgehäuse	540405	A+B	8
37	Geräuschkämmung	540412	A+B	8
38	Dämmplatte	540429	A+B	2
39	Verschlußteil	540436	A+B	6
40	Verschlußteil gerastet	540443	A+B	3
41	Zb Unterteil	540450	A+B	27

1	Distanzhülse	540023	A+B	1
2	Schraube 5x25	540009	A+B	1

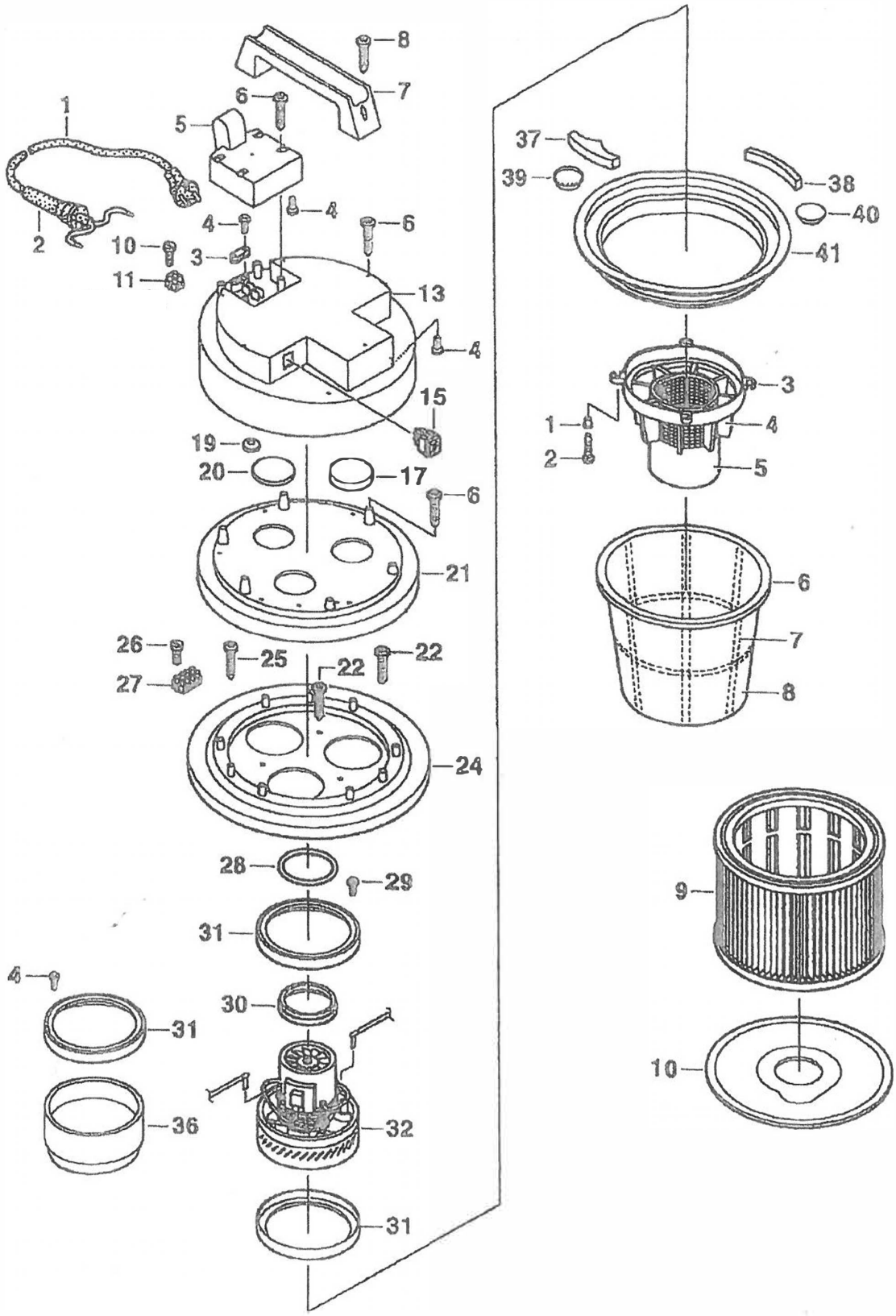
3	Schwimmergehäuse	539997	A+B	11
4	Sieb	539980	A+B	7
5	Schwimmer	539973	A+B	9
6	Filterring	539966	A+B	17
7	Filtersack	534596	A+B	25
8	Filtereinsatz	539959	A+B	20
6+7+8	Zb Polyesterfilter	413501	A+B	Zubehör Liste
9	Zb Faltenfilter (531823)	413525	A+B	Zubehör Liste
10	Filterbefestigungsplatte	531847	A+B	12

Teil 2 Behälter

2	Verschluß	540467	A+B	9
(*3) 3+7+8 + 9 + 10	Niet + Scheibe + Anschlussstutzen + Dichtung + Brücke	432625	A+B	14
3	Niet	723785	A+B	5
4	Schraube 5x30	540214	A+B	1
5	Dichtung	540481	A+B	2
6	Zb Behälter (+2+8+9+10)	540498	A+B	45
7	Scheibe	711195	A+B	1
9	Dichtung	528847	A+B	2
14	Rohrhalterung	540504	A+B	6
15	Rohrhalterung	540511	A+B	7
21	Halterung	540528	A+B	13
22	Führung	540535	A+B	3
23	Rastknopf	540542	A+B	2

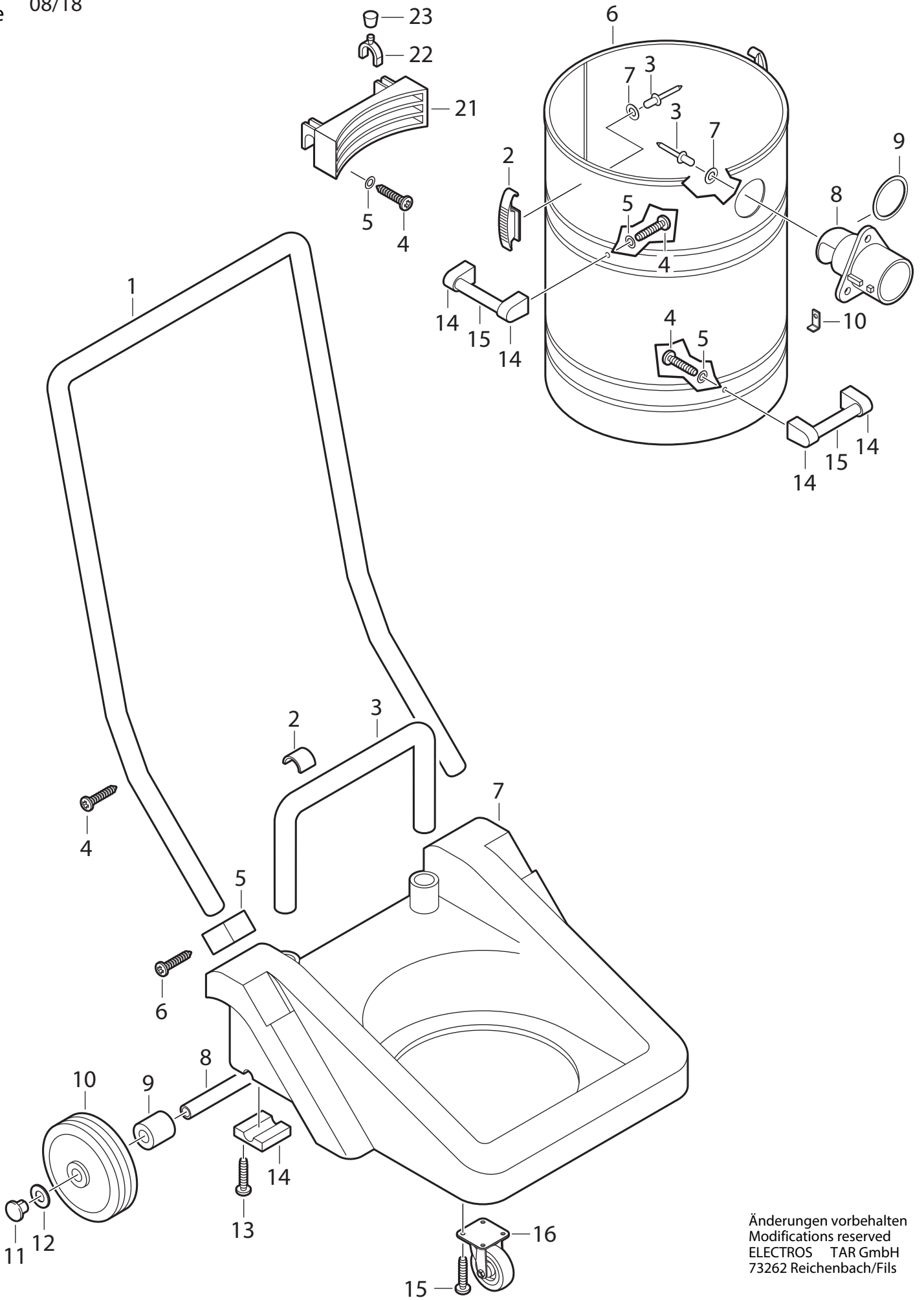
Teil 3 Fahrgestell

1	Fahrbügel	540559	A+B	33
2	Behälterfixierung	540566	A+B	1
3	Bügel f. Behälter	540573	A+B	18
4	Niet 5x11	540580	A+B	1
5	Halterung für Fahrbügel	540597	A+B	6
6	Schraube 5x20	540177	A+B	1
(*1) 7	Fahruntersatz	540603	A+B	33
8	Achse	540610	A+B	7
9	Distanzring	540627	A+B	2
10	Rad	540634	A+B	20
11	Radabdeckung	540641	A+B	3
12	Sperrscheibe	540658	A+B	3
14	Achshalterung	540665	A+B	5
15	Schraube 5x30	540214	A+B	1
16	Lenkrolle	540672	A+B	15



Typ GS 2078/3078

Stand 08/18
Issue



Änderungen vorbehalten
Modifications reserved
ELECTROS TAR GmbH
73262 Reichenbach/Fils